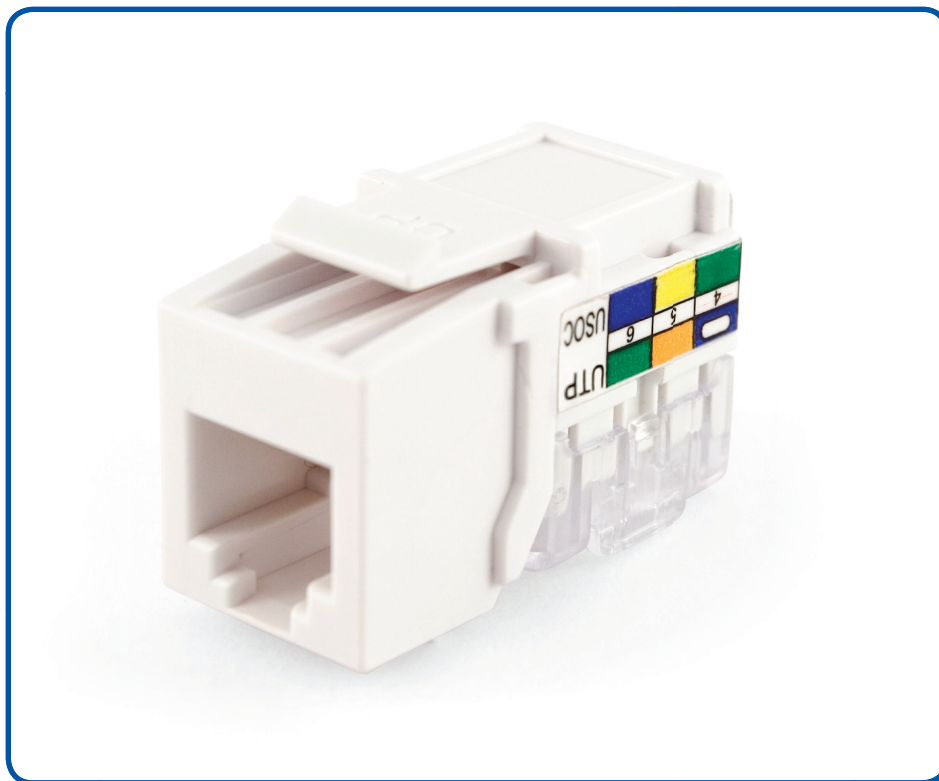


### Applications

- Salle de télécommunications ou d'équipement
- Raccordement d'interconnexion ou de répartition
- Zone de travail
- Point de consolidation

### Caractéristiques et avantages

- Compatibles avec les panneaux de raccordement, les plaques et les boîtiers pour montage en surface KeyWerks<sup>MC</sup>, ou tout autre produits Keystone
- Un capuchon protecteur transparent protège le module pendant la gestion des câbles
- Raccordement de style 110 à 90 degrés pour les fils massifs de 22~24 AWG
- Il est possible d'installer et de désinstaller les modules KeyWerks<sup>MC</sup> de façon indépendante



### Description

Les modules de télécommunications KeyWerks<sup>MC</sup> Cat3 sont conçus pour les applications voix et réseaux. Un système encliquetable permet un montage facile et rapide dans les plaques, les panneaux de raccordement et les boîtiers pour montage en surface Keystone, ainsi que dans les plaques et les modules d'encadrement de style Decora. Les modules USOC de qualité téléphonique à 6 positions et

6 conducteurs de KeyWerks<sup>MC</sup> présentent une étiquette de câblage à code-couleur double permettant des types de raccordement UTP et USOC simples. Les fils à ressort des modules sont plaqués avec 50 micropouces d'or. Tous les produits KeyWerks<sup>MC</sup> assurent à votre entreprise une performance durable et fiable en matière de transmission des signaux.

### Renseignements pour commander

Numéro de pièce	Description
KW-CC3-45T-WH	CAT3 6P6C KEYWERKS <sup>MC</sup> USOC, RACCORDEMENT SUPÉRIEUR, BLANC
KW-CC3-45T-BK	CAT3 6P6C KEYWERKS <sup>MC</sup> USOC, RACCORDEMENT SUPÉRIEUR, NOIR
KW-CC3-45T-AL	CAT3 6P6C KEYWERKS <sup>MC</sup> USOC, RACCORDEMENT SUPÉRIEUR, AMANDE
KW-CC3-45T-BL	CAT3 6P6C KEYWERKS <sup>MC</sup> USOC, RACCORDEMENT SUPÉRIEUR, BLEU
KW-CC3-45T-YL	CAT3 6P6C KEYWERKS <sup>MC</sup> USOC, RACCORDEMENT SUPÉRIEUR, JAUNE
KW-CC3-45T-RD	CAT3 6P6C KEYWERKS <sup>MC</sup> USOC, RACCORDEMENT SUPÉRIEUR, ROUGE
KW-CC3-45T-GR	CAT3 6P6C KEYWERKS <sup>MC</sup> USOC, RACCORDEMENT SUPÉRIEUR, VERT

### Spécifications techniques

#### Caractéristiques mécaniques

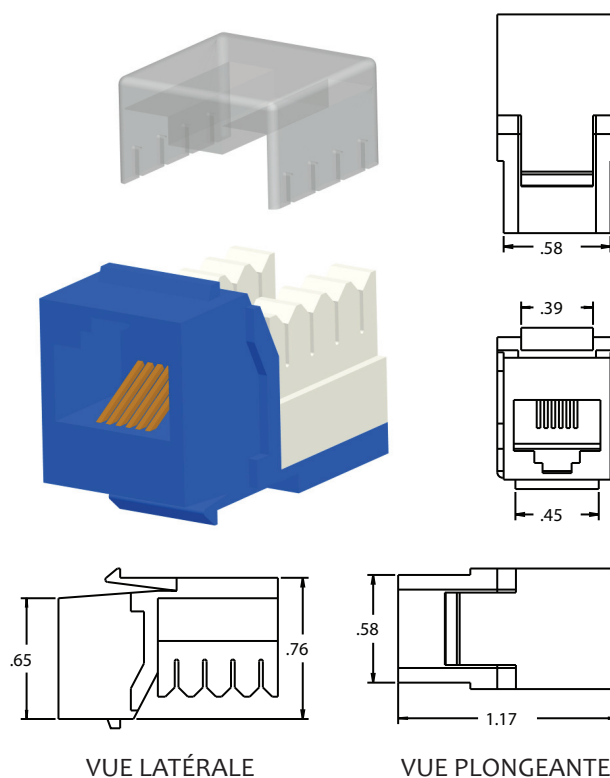
Paramètre	Valeur
Température de fonctionnement	-10 °C ~ +60 °C
Température de stockage	-40 °C ~ +70 °C
Rétention	50N (11 lbf)
Calibre IDC	22 ~ 24 AWG

#### Caractéristiques électriques

Paramètre	Valeur
Résistance d'isolement	500 MΩ min. à 100V D.C.
Résistance de contact du fil à ressort	20 MΩ max.
Résistance de contact CDI	2,5 MΩ max.
Voltage de résistance diélectrique	1000V D.C.

#### Caractéristiques physiques

Paramètre	Valeur
Boîtier	ABS UL 94V-0
Fil à ressort	Alliage de bronze phosphoreux avec 50U po d'or sur 40U po de nickel



### Certification et conformité

RoHS	Conformes à la directive de restriction sur les substances dangereuses
FCC 47 part 68	Connexion de l'équipement terminal au réseau téléphonique commuté public
UL	Sécurité vérifiée
UL 94V-0	Tests d'inflammabilité des pièces de plastiques se trouvant dans les dispositifs et les appareils